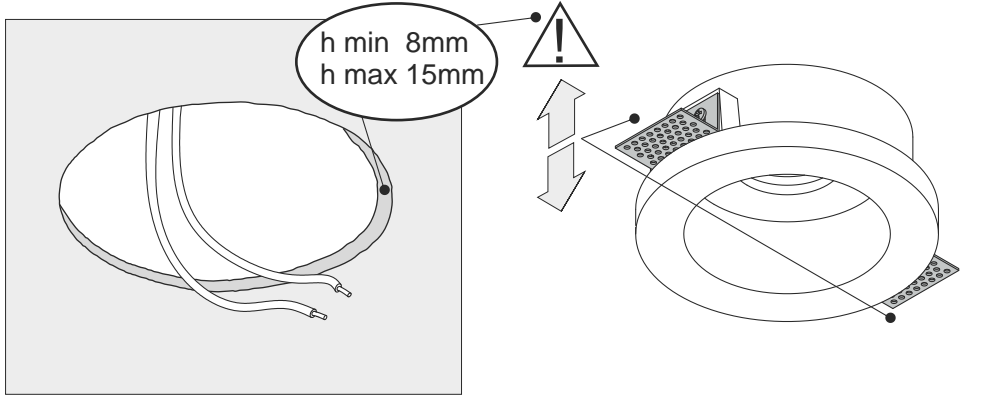


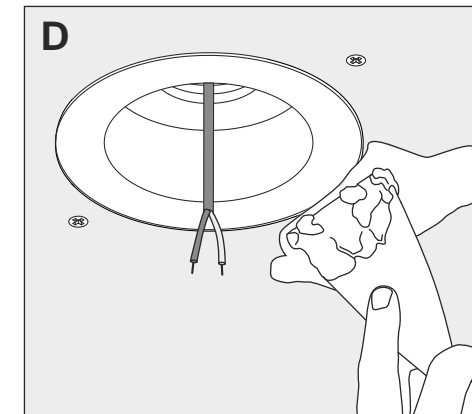
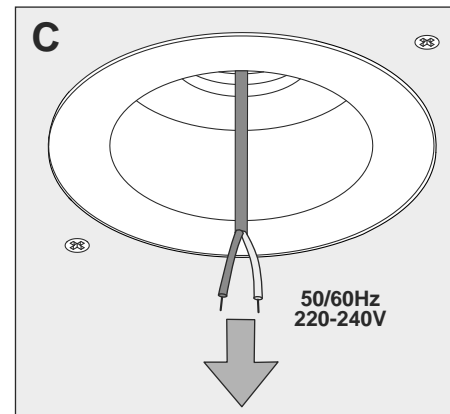
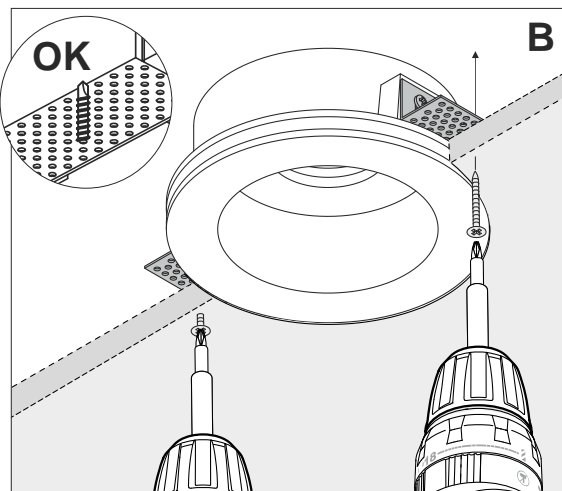
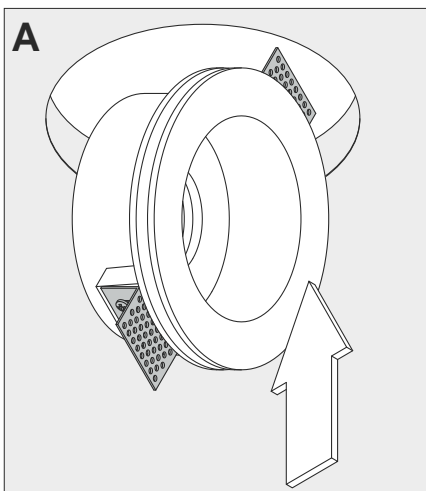
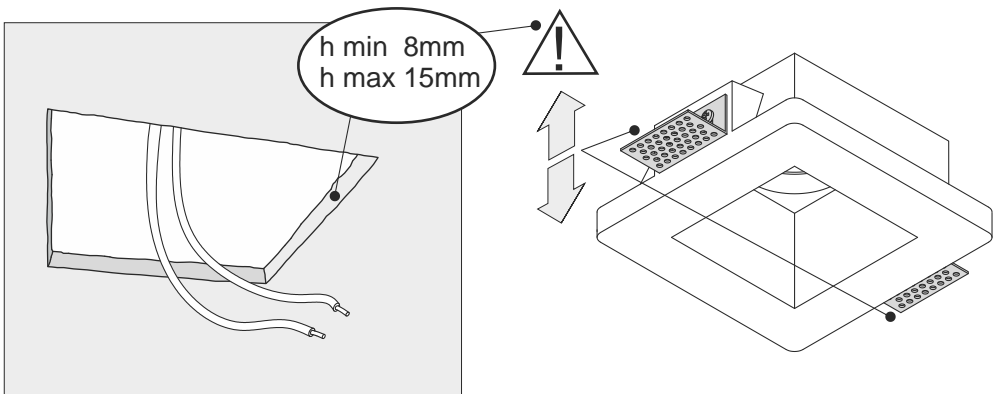
art. 6676

6 cm.



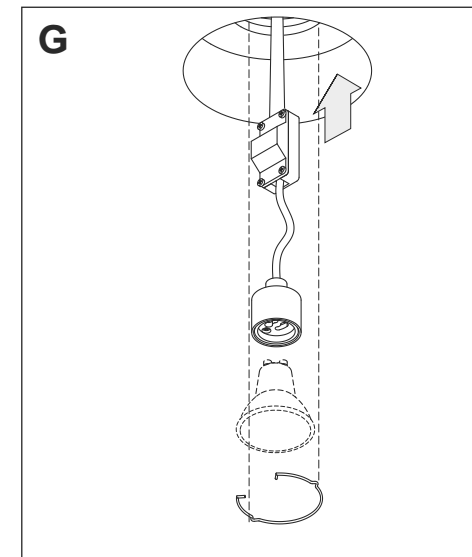
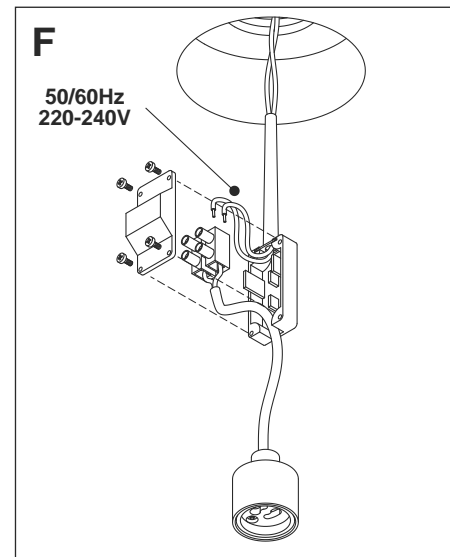
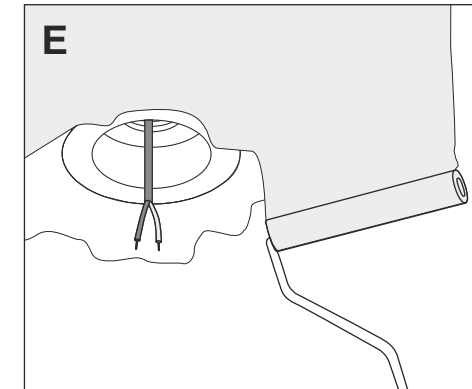
art. 6677

6x6 cm.



ATTENZIONE:
 Agire con cautela nelle fasi di stuccatura.
 Si raccomanda l'utilizzo
 di spatole idonee.

ATTENTION:
 Use particular caution during plastering
 operations. The use of able trowel is
 strongly recommended.



TONDO MINI

Art.6676

50/60Hz 220-240V - 3W GU10 LED

QUADRO MINI





Art.6677

50/60Hz 220-240V - 3W GU10 LED

Solo l'uso corretto delle istruzioni garantisce la sicurezza dell'apparecchio:

E' NECESSARIO CONSERVARLE

Disinserire la tensione prima di ogni intervento sull'apparecchio. Per un corretto montaggio vedere lo schema allegato. Durante l'installazione non ricoprire l'apparecchio con materiale isolante o similare. Intorno all'apparecchio deve essere mantenuta una zona di rispetto libera da materiali di almeno cm.5 dai lati. Per garantire una corrente costante, tutti i led di un circuito devono essere collegati in serie, un eventuale collegamento in parallelo (quello comunemente usato per le lampadine alogene) distrugge i led in poco tempo. Una corrente troppo elevata distrugge i led in pochi secondi mentre una corrente troppo debole ne diminuisce drasticamente la resa luminosa. Si consiglia di non eccedere nella lunghezza dei cavi tra alimentatore e led (max 20mt). E' vivamente sconsigliata l'installazione di interruttori tra alimentatore e led. Una corretta installazione dei led di potenza deve essere fatta in ambienti aerati, lontani da fonti di calore. Un impiego gravoso o la mancanza di circolazione d'aria non permettono un naturale scambio di calore e di conseguenza la temperatura potrebbe salire a valori pericolosi. Anche gli alimentatori devono essere installati in luoghi aerati, lontano da fonti di calore, un eventuale spegnimento dei led dopo qualche ora di funzionamento e la loro successiva riaccensione, indica l'intervento della protezione termica dell'alimentatore e quindi denota che l'installazione non è stata ben fatta (probabilmente, in un ambiente non sufficientemente areato). In caso di sostituzione utilizzare una lampadina di uguale tensione e potenza dell'originale (come da targhetta).

	<p>Questo prodotto non deve essere smaltito come rifiuto municipale misto, effettuare una raccolta separata. This product must not be discarded as the responsibility of the City sanitation department, it must be gathered together separately and discarded. Ce produit ne doit pas être mis avec les ordures municipales, il faut effectuer un ramassage séparé. Dieses Produkt darf nicht als Gemeindekehricht entsorgt werden. Entsorgung muss getrennt erfolgen. Este producto no puede ser desechado como basura municipal mixta, efectuar recogida selectiva.</p>
	<p>Distanza minima dagli oggetti illuminati. Lowest distance from lighted objects. Distance minimum de les objets éclairés. Mindestabstand von beleuchtetem Gegenstand. Distancia mínima de los objetos iluminados.</p>
	<p>Apparecchio in Classe II, munito di isolamento doppio o rinforzato Appareil en Classe II, équipé double d'isolation Fixture on Class II, with double or reinforced insulation Gerät, Klasse II, mit doppelter oder verstärkter Isolierung Aparato de clase II, con aislamiento doble o reforzado</p>
	<p>Apparecchio adatto ad essere installato su superfici normalmente infiammabili. Appareil pouvant être installé sur des surfaces normalement inflammables. Fixture ready for mounting on normally inflammable surfaces. Apparat, der auf normal entflammbare Oberflächen angebracht werden kann. Aparato idóneo para ser utilizado en superficies normalmente inflamables.</p>

